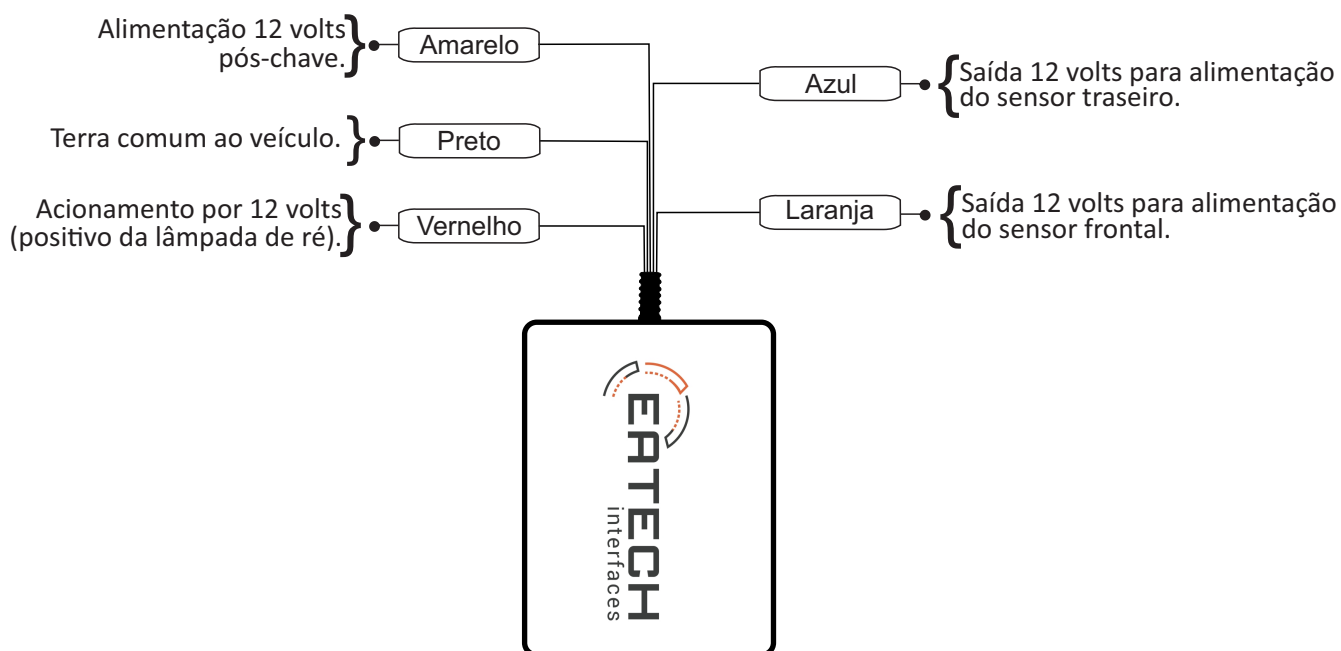


ETC - 020 - TEMPORIZADOR PARA SENSOR DE ESTACIONAMENTO FRONTAL

- ➔ Este produto tem a função de temporizar uma saída de 12 volts para a alimentação de sensor de estacionamento.
- ➔ O tempo que a saída fica energizada é de 20 segundos.
- ➔ O acionamento é feito a partir de um pulso de 12 volts no fio vermelho, que pode ser proveniente da lâmpada de ré, de uma chave ou até mesmo do sinal de luz alta.
- ➔ Caso a opção de acionamento seja feita pela lâmpada de ré, temos também uma saída para o sensor traseiro. Esta saída também é estabilizada, ideal para o uso em veículos com rede CAN quando o sinal da lâmpada de ré é pulsante.

Conexões da Interface



SUPORTE TÉCNICO

Tim: (41) 99555-7799 (Whatsapp)

Telefone: (41) 3232-7947

Site: www.eatechinterfaces.com.br