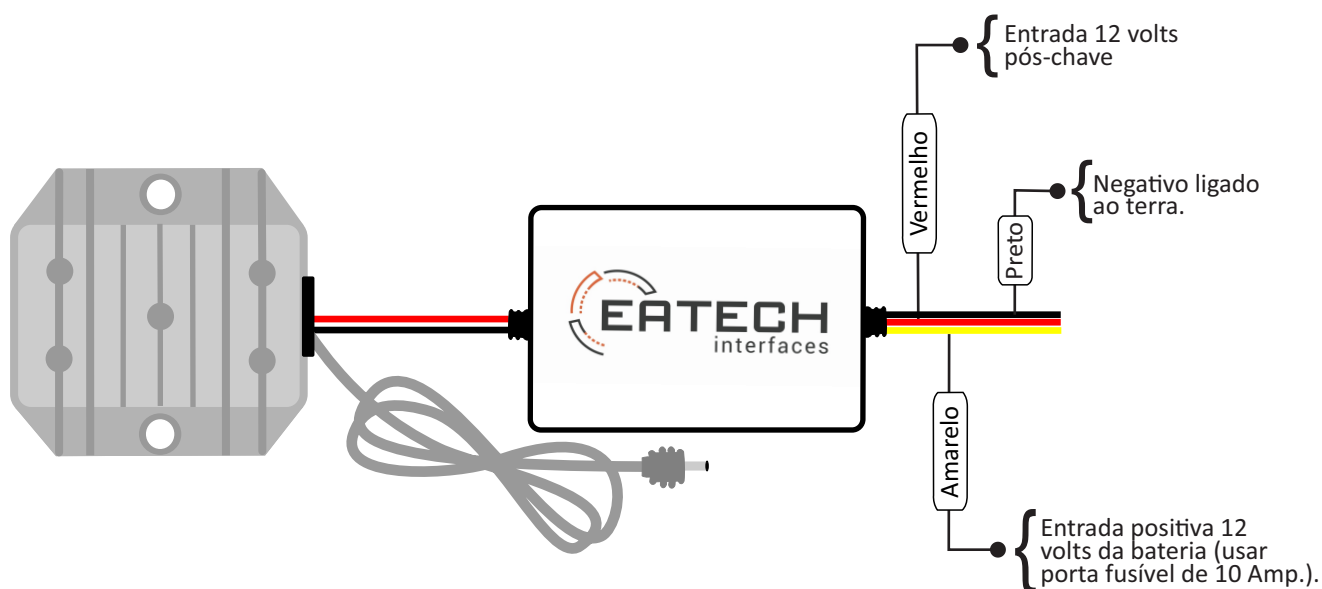


EFSL-096

## FONTE TEMPORIZADA 30 VOLTS

- ➔ Este produto tem a finalidade de fornecer energia para as antenas da Starlink para uso automotivo. Além de fornecer energia de forma segura, a fonte tem um sistema de temporização de 30 minutos que mantém a energia do sistema mesmo com desligamentos da chave do veículo. Isso é muito importante por causa do tempo de reconexão da antena que em condição não favoráveis pode levar mais de 10 minutos para conectar.
- ➔ Esta fonte fornece 30 volts de saída com corrente máxima de 3,5 amperes.
- ➔ A entrada de energia é de 10 a 15 volts com consumo de corrente de até 10 ampéres.
- ➔ O conector de saída é no padrão P4, igual a entrada do sistema Starlink.



### SUPORTE TÉCNICO

Tim: (41) 99555-7799 (Whatsapp)

Telefone: (41) 3232-7947

Site: [www.eatechinterfaces.com.br](http://www.eatechinterfaces.com.br)