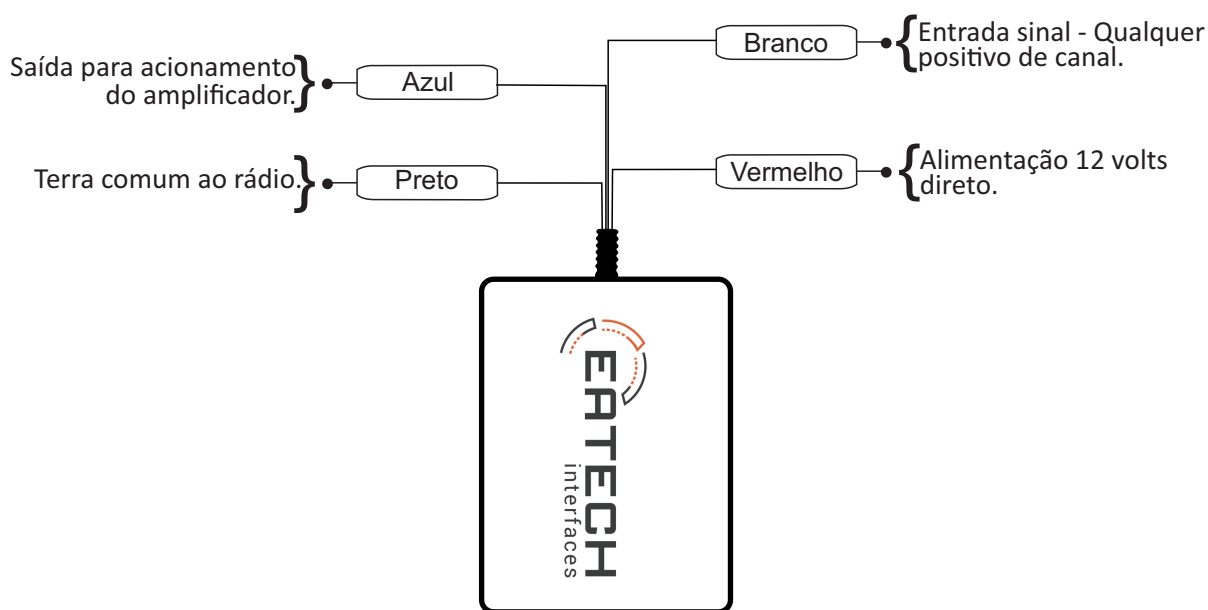


## EAR - 018 ACIONAMENTO REMOTO

- ➔ Este produto tem a função de criar uma saída de 12 volts a partir da saída de som de aparelhos com saída para alto - falantes.
- ➔ O Acionamento para o amplificador é acionado pela presença de áudio na central.
- ➔ Com este produto é possível acionar amplificadores, equalizadores, relês e ventoinhas em casos que o equipamento não tenha a saída remote disponível.
- ➔ A saída é de 12 volts estabilizada com consumo máximo 3 ampéres de corrente.

### Conexões da Interface



#### SUPORTE TÉCNICO

Tim: (41) 99555-7799 (Whatsapp)

Telefone: (41) 3232-7947

Site: [www.eatechinterfaces.com.br](http://www.eatechinterfaces.com.br)